

Temperaturmessfühler mit Auswechselbaren Messeinsätzen **TOPGI-1., TTJGI-1., TTKGI-1**

Technische Daten

Messbereich / Messumformer

-200÷600°C **Pt100** Kl. B
 -40÷600°C **K, J** Kl. 2

Messeinsatz – S. 36, 37

- Widerstandsthermometer (Durchmesser 3; 6; 8mm)
- Thermoelement (Durchmesser 3; 4,5; 6; 8mm)
- 2-, 3-, 4-Leiterschaltung (für Pt100)
- 2-, 3-Leiterschaltung (für 2 x Pt100)
- W1 Rohreinsatz, L [mm]: 50÷1500
- W2 Manteleinsatz L_{min} [mm]: 50
- Länge des Einsatzes L_w = L+157mm

Schutzhülle

- Material des Abstandhalters, Stahl 1.4541
- im eingetauchten Teil freiliegender Einsatz
- für den Einbau in zusätzlichen Prozessschutzhüllen:
 OSG, OTG, OGG, SW, SWT, SWG – S. 148÷153

Kopf

- B, IP55, -40÷100 °C

Optionen

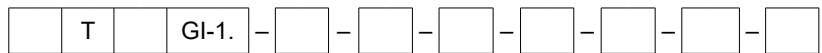
- Lokale Anzeige im Kopf DANWwin – S. 160
- Pt500, Pt1000, Ni100, Ni1000, N, T
- andere Zoll- und metrische Gewinde nach Vereinbarung
- Köpfe – Edelstahl BEG; Aluminium NA, IP65;
 Aluminium NA mit Schnappverschluss – S. 157÷158
- Pt100: Kl. A -100÷450°C, Kl. AA -50÷250°C; TC: Kl. 1

Zusatzausstattung

- Temperaturwandler – S. 162÷174
- Messstellentypen – S. 13
- Ausgleichsleitungen – S. 145

Bestellmethode

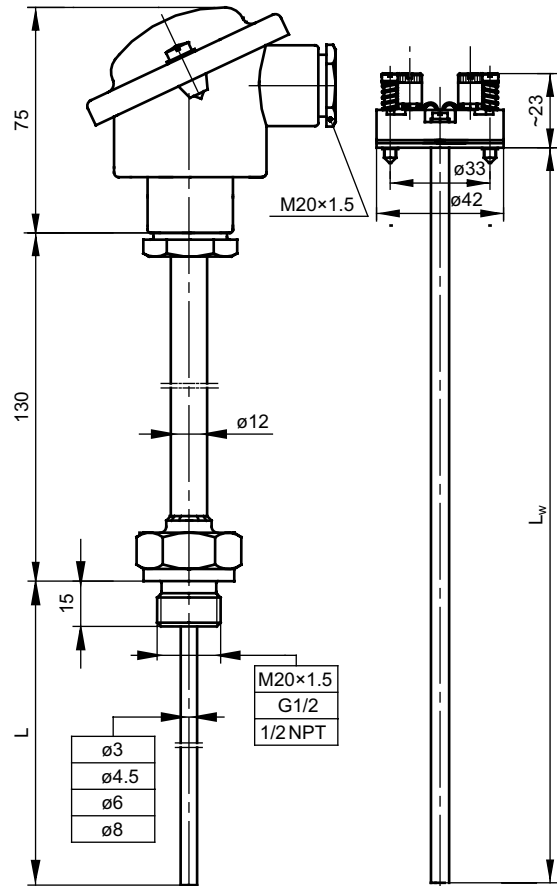
Temperaturmessfühler



- Einzelfühler: **ohne Kennz.** _____
- Doppelfühler: **2** _____
- Mit Messumformer: **AP** _____
- Mit lokaler Anzeige: **APW** _____
- Pt-Widerstand: **OP** _____
- Fe–CuNi Thermoelement: **TJ** _____
- NiCr–Ni Thermoelement: **TK** _____
- Mit Einsatz W1: **1** _____
- Mit Einsatz W2: **2** _____
- Typ der Messstelle für TT: **SP, SO, SOA** _____
- Maß L [mm]: **100** oder andere* _____
- Durchmesser des Einsatzes [mm] **6** oder anderer* _____
- Gewindeabmessung: **M20x1,5, G½** oder anderes* _____
- Klasse des Widerstandsthermometers / Thermoelements: **A,B* / 1,2** _____
- Messkreis für Pt100: **2, 3, 4** Leiter-Messkreis _____
- Messumformertyp – Temperatureinstellung: **Tx – (0÷400)°C*** _____

Bestellungsbeispiel:

TOPGI-11-160-6-M20x1,5-B-2 bedeutet einzelner Messfühler mit Widerstand Pt100, Klasse B, 2-Leiterschaltung, mit Gewindeanschluss M20x1,5, mit einem Durchmesser des Einsatzes von 6mm und einer Länge L=160mm



A